

SIMBOLOGIA	
	PONTO PARA LÓGICA EM CONDULETE P/ 01 RJ 45 A 30cm DO PISO OU INDICADO.
	PONTO COMPARTILHADO PARA TELEFONE E LÓGICA EM CONDULETE P/ 02 RJ 45 A 30cm DO PISO OU INDICADO.
	TOMADA REDE EM CAIXA DE CONDULETE (WI-FI) H= 2,30m, COM TERMINAL RJ-45 FEMEA EMBUTIDO NA CAIXA.
	PONTO PARA INTERFONE COM ESPELHO P/ PLUG RJ-11 - h=1,60m
	CAIXA DO DISTRIBUIDOR GERAL(DG) EMBUTIDA NA PAREDE DO TIPO CIE-4 (600x600x120)mm, INSTALADA A 1300mm CENTRO AO PISO ACABADO
	ELETRODUTO (APARENTE) PVC RÍGIDO FIXADO NO TETO OU PAREDE
	ELETRODUTO (PISO)
	CX DISTRIBUIÇÃO OU PASSAGEM H=1,30m DO CENTRO AO PISO QUANDO NÃO COTADA É 4x4"
	CAIXA SUBTERRÂNEA TIPO R2
	RACK PARA REDE ESTRUTURADA
	ELETRODUTO QUE SOBE
	ELETRODUTO QUE DESCE
	CONDULETE DE ALUMÍNIO SILÍCIO, TIPO INDICADO EM PLANTA DIÂMETRO DE 3/4" OU INDICADO.
	PERFILADO 38X38mm
	ELETROCALHA (10x10cm) QUANDO NÃO COTADA

NOTA: ELETRODUTO NÃO COTADO É DE Ø1"

PLANTA BAIXA PAV. SUPERIOR
ESCALA: 1/100

05			
04			
03			
02			
01			
N.º	DESCRIÇÃO	RESP.	DATA

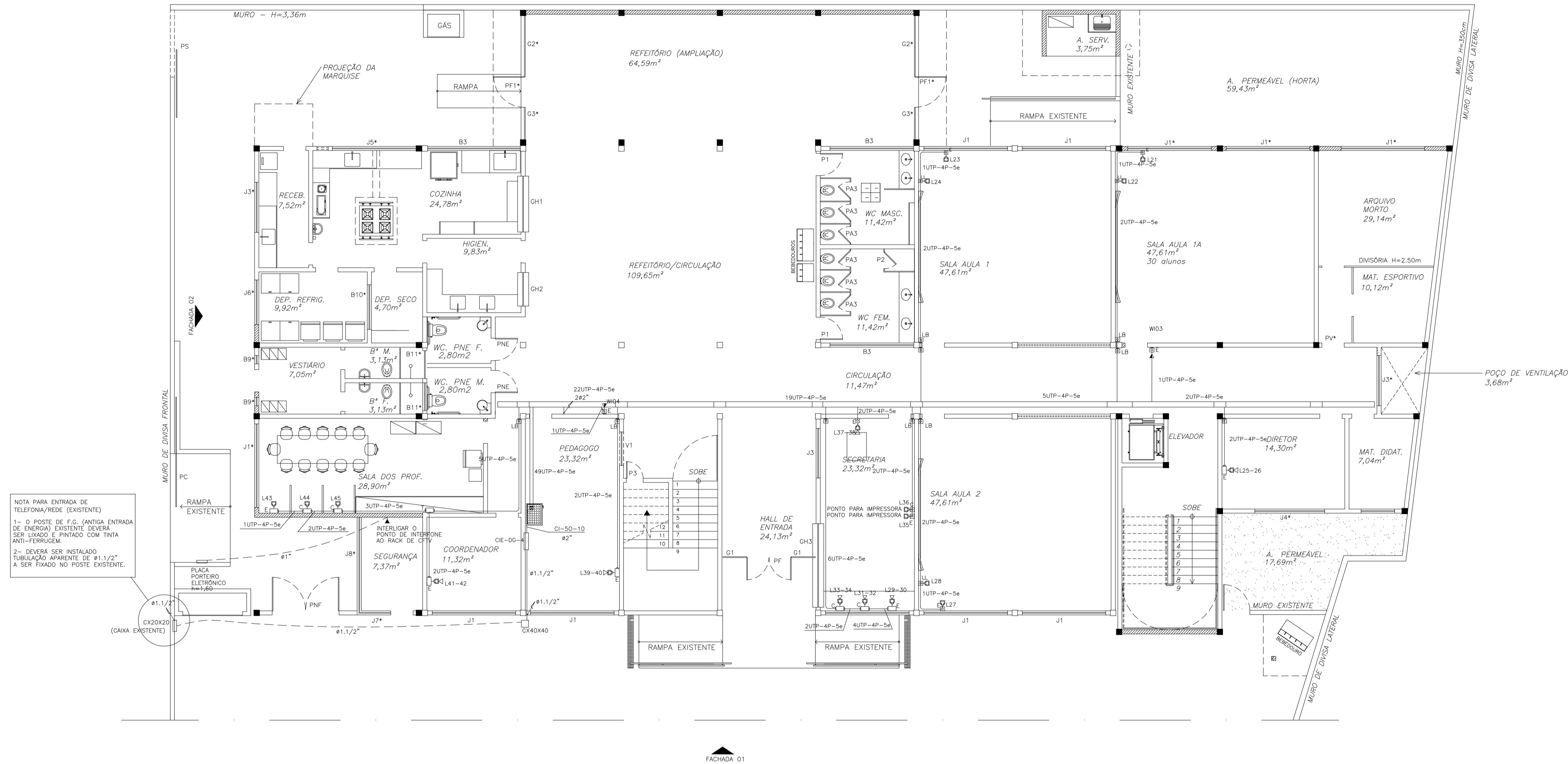
REVISÃO

	GOVERNO DO ESTADO DO ESPÍRITO SANTO SECRETARIA DE ESTADO DA EDUCAÇÃO - SEDU	
	GERÊNCIA DE REDE FÍSICA ESCOLAR	
	TÍTULO:	

REFORMA E AMPLIAÇÃO DA EEFEM LARANJEIRAS			
ENDEREÇO: AVENIDA CEL. MANOEL NUNES, S/N - LARANJEIRAS VELHA - SERRA - ES			
PRANCHIA: PROJETO REDE ESTRUTURADA	PROJETO: REDE ESTRUTURADA		
SUBSECRETÁRIO ESTADUAL: AURÉLIO MENEQUELLI RIBEIRO			
GERENTE DA GERFE: MARCELO AMORIM GONÇALVES	ESCALA: INDICADA	UNIDADE: METRO	
COORDENADOR GERAL EPC: EDSON DE OLIVEIRA PIRES	CREA: 64866/D-MG	VISTO:	
AUTOR PROJETO: FERNANDO AUGUSTO ADNET	CREA/CAU: 1916-D	VISTO:	
RESPONSÁVEL TÉCNICO:	CREA/CAU:	VISTO:	
ARQUIVO: SER29-P01-CB-E-R0-01.dwg	DESENHO:	VISTO:	
REFERÊNCIA: PLANTA BAIXA - PAV. SUPERIOR			FOLHA: 01/04
FORMATO: A1	OBSERVAÇÕES:	DATA: AGO/2018	VISTO:
			REVISÃO:

SIMBOLOGIA	
	PONTO PARA LÓGICA EM CONDULETE P/ 01 RJ 45 A 30cm DO PISO OU INDICADO.
	PONTO COMPARTILHADO PARA TELEFONE E LÓGICA EM CONDULETE P/ 02 RJ 45 A 30cm DO PISO OU INDICADO.
	TOMADA REDE EM CAIXA DE CONDULETE (W-FI) H= 2,30m, COM TERMINAL RJ-45 FEMEA EMBUTIDO NA CAIXA
	PONTO PARA INTERFONE COM ESPELHO P/ PLUG RJ-11 - h=1,60m
	CAIXA DO DISTRIBUIDOR GERAL(DG) EMBUTIDA NA PAREDE DO TIPO CIE-4 (600x600x120)mm, INSTALADA A 1300mm CENTRO AO PISO ACABADO
	ELETRODUTO (APARENTE) PVC RIGIDO FIXADO NO TETO OU PAREDE
	ELETRODUTO (PISO)
	CX.DISTRIBUIÇÃO OU PASSAGEM H=1,30m DO CENTRO AO PISO QUANDO NÃO COTADA É 4x4"
	CAIXA SUBTERRÂNEA TIPO R2
	RACK PARA REDE ESTRUTURADA
	ELETRODUTO QUE SOBE
	ELETRODUTO QUE DESCE
	CONDULETE DE ALUMÍNIO SILÍCIO, TIPO INDICADO EM PLANTA DIÂMETRO DE 3/4" OU INDICADO.
	PERFILADO 38X38mm
	ELETROCALHA (10x10cm) QUANDO NÃO COTADA

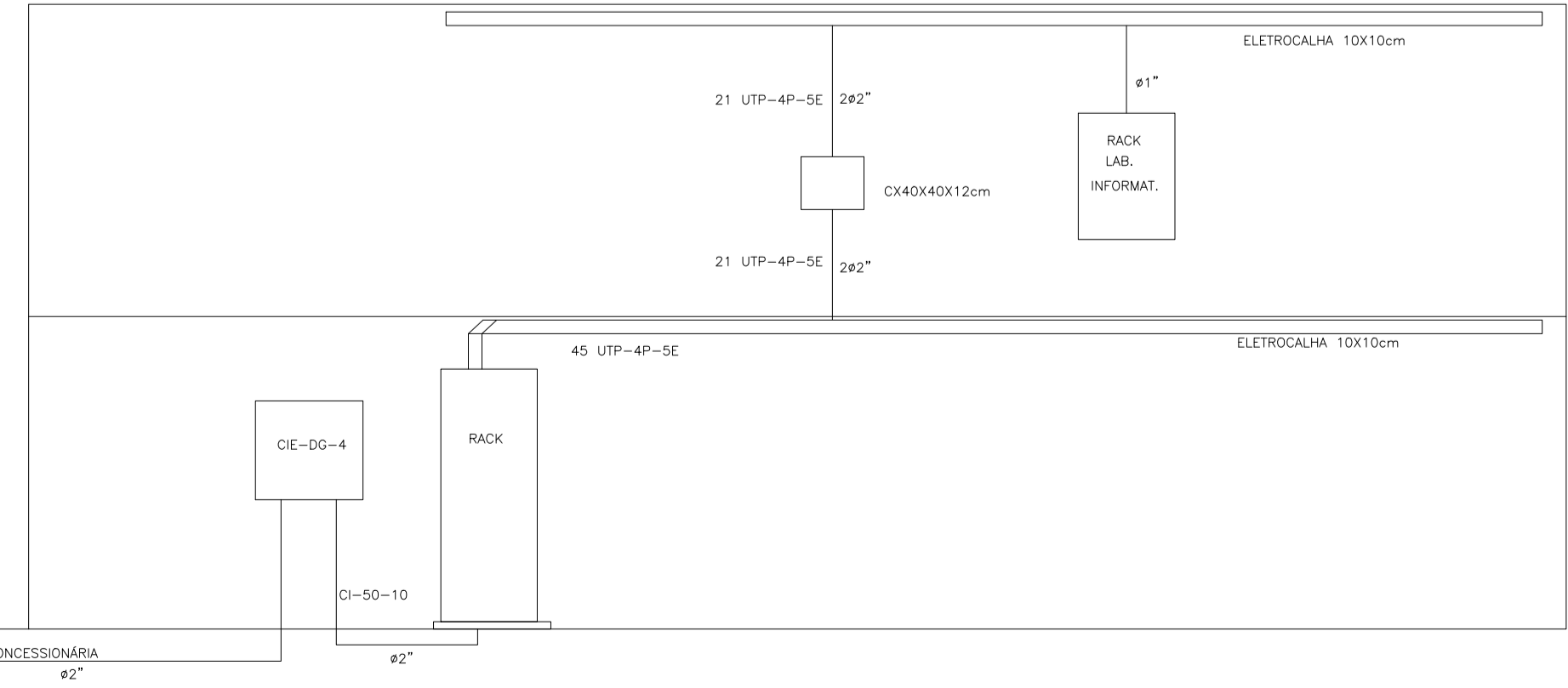
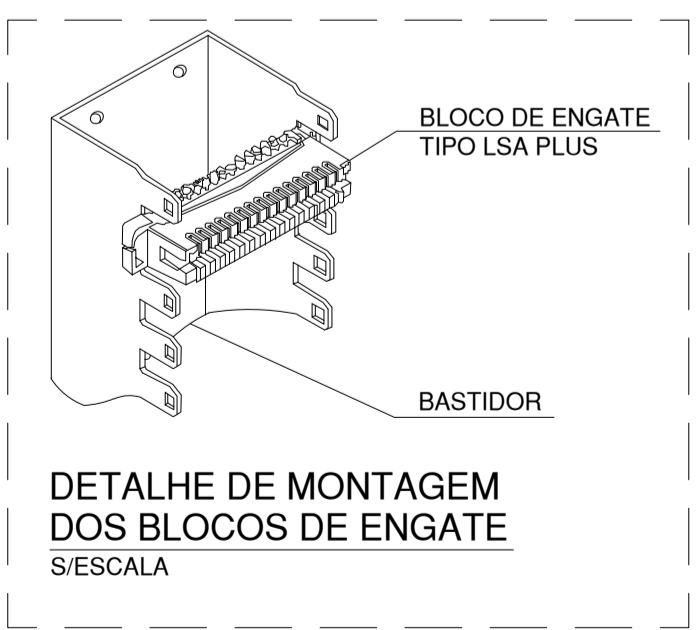
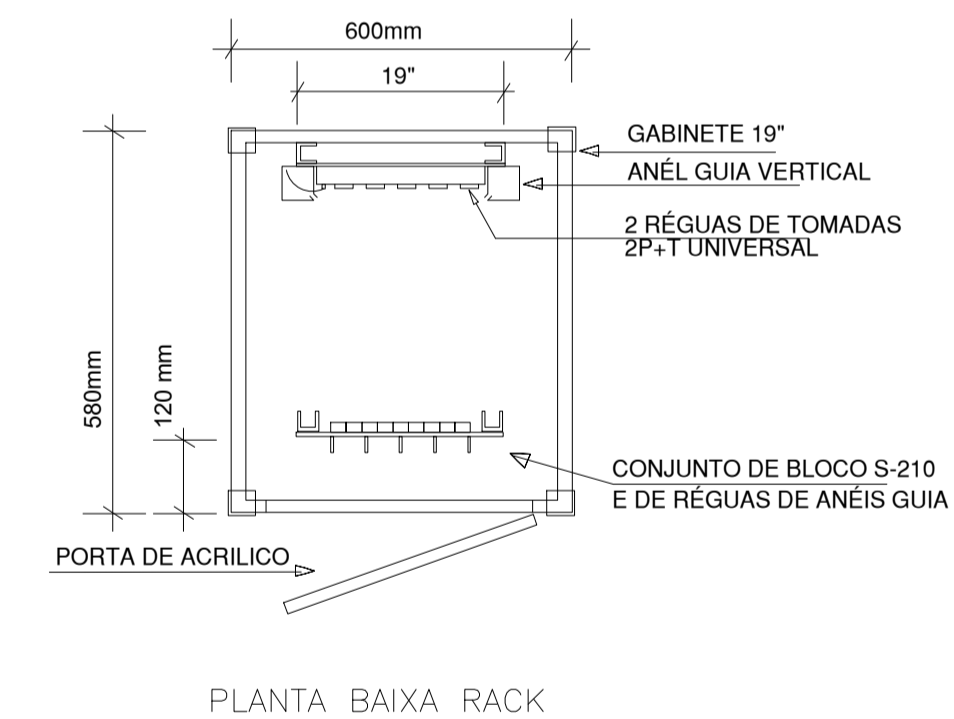
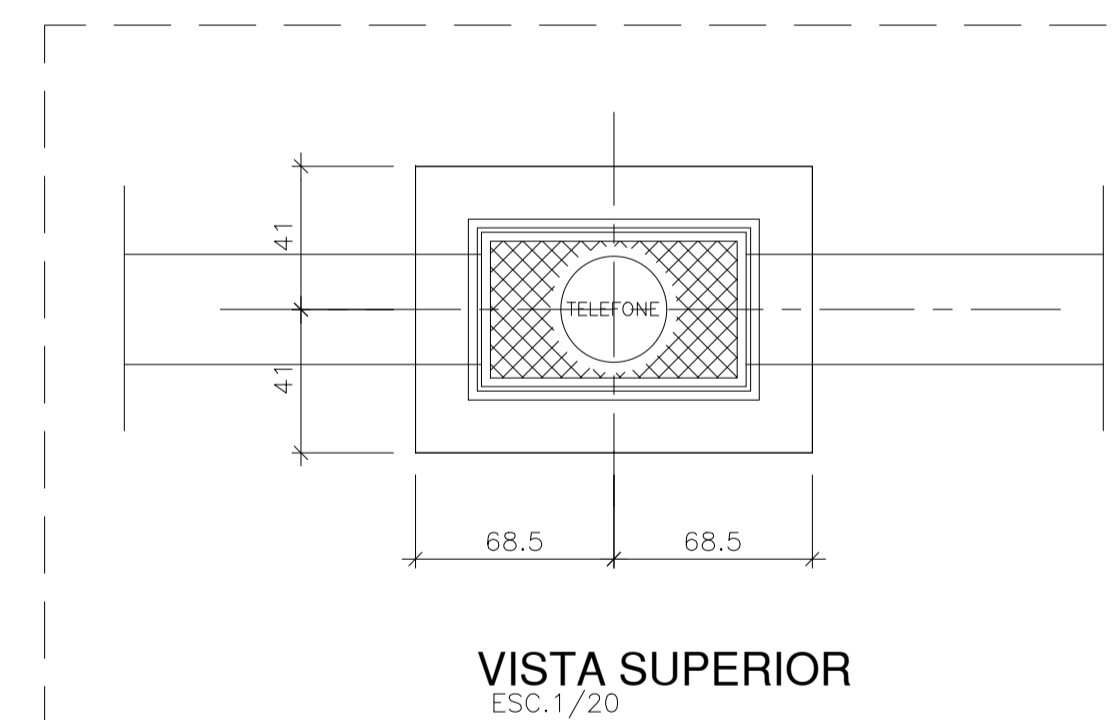
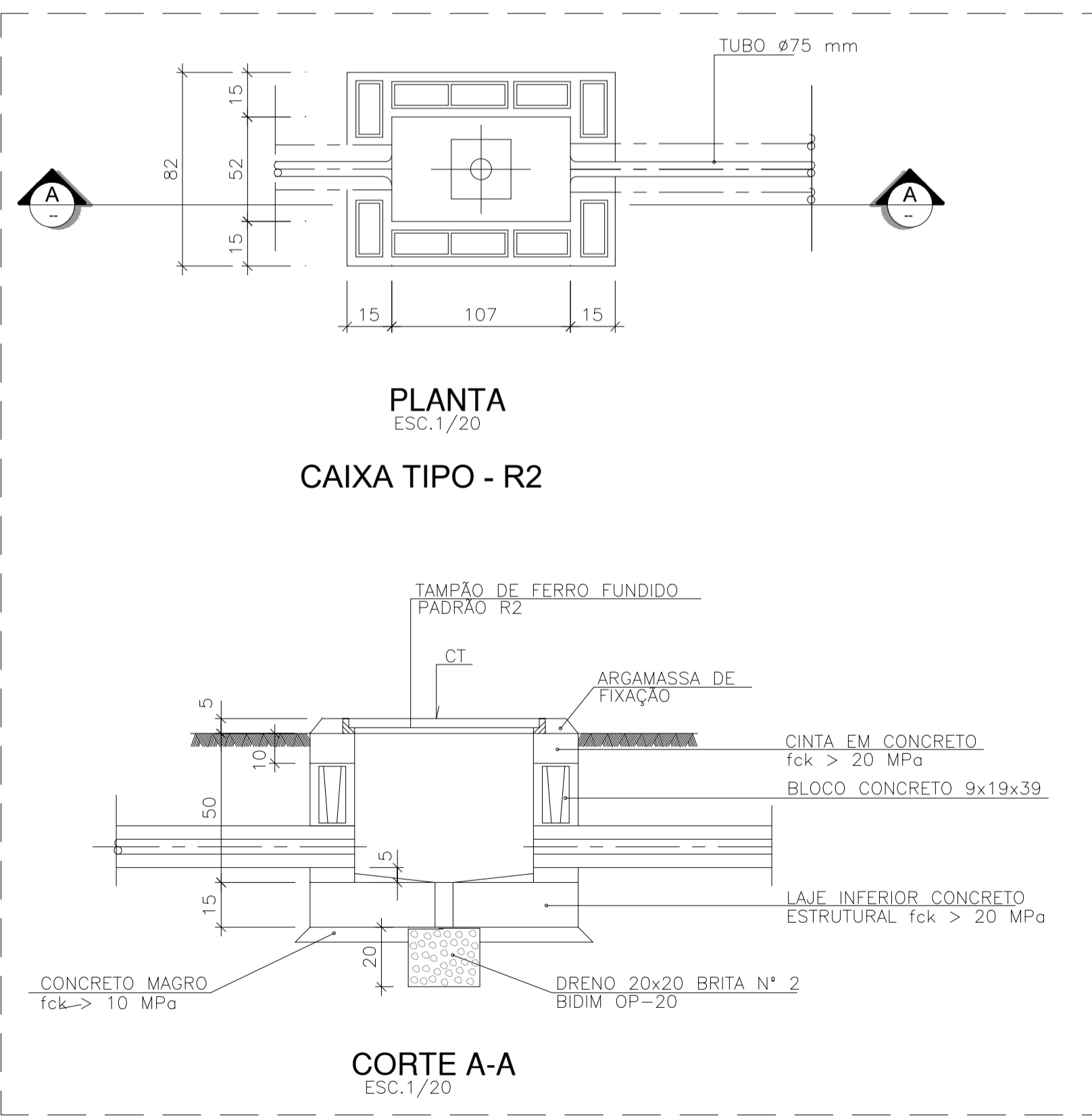
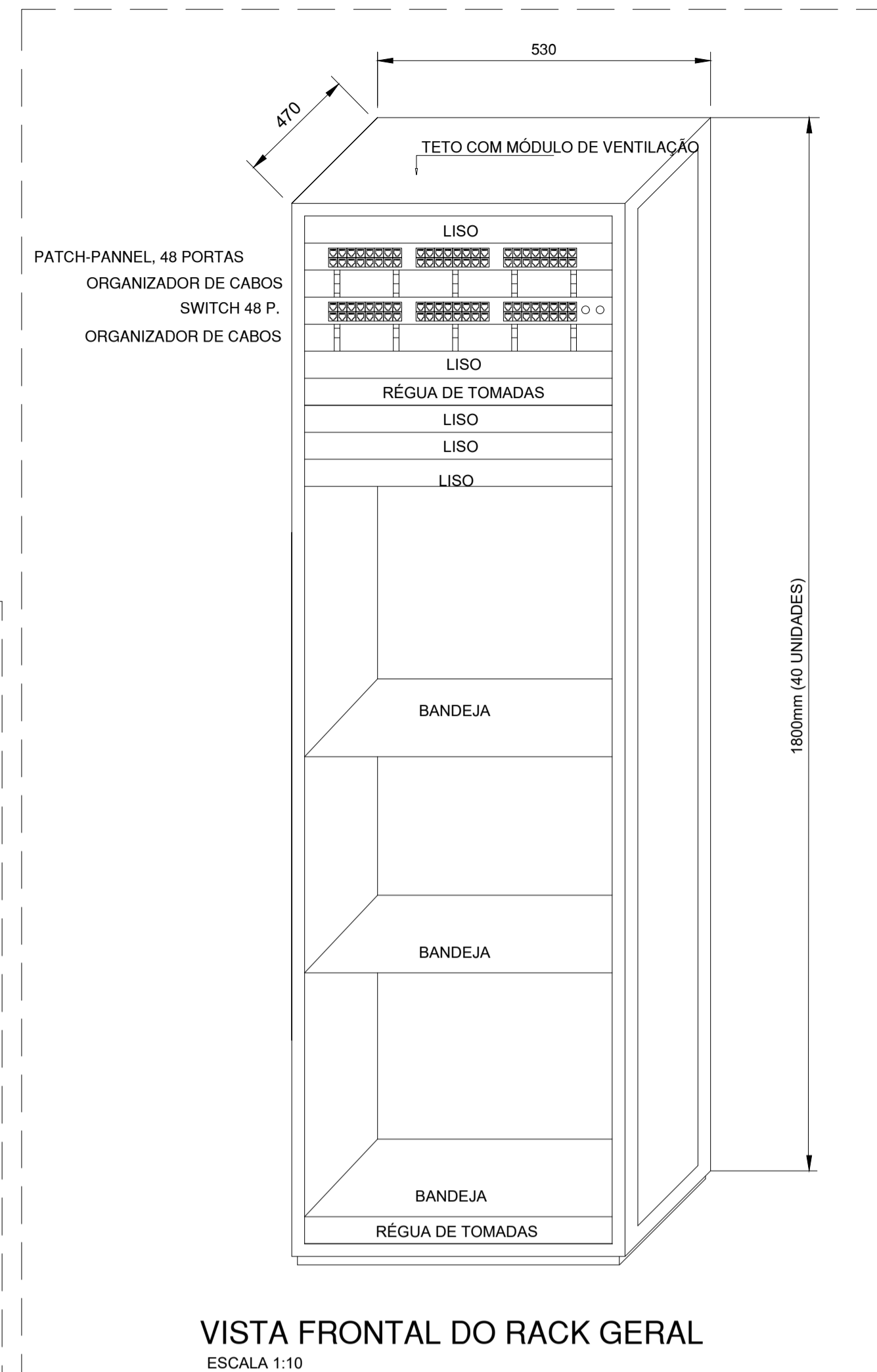
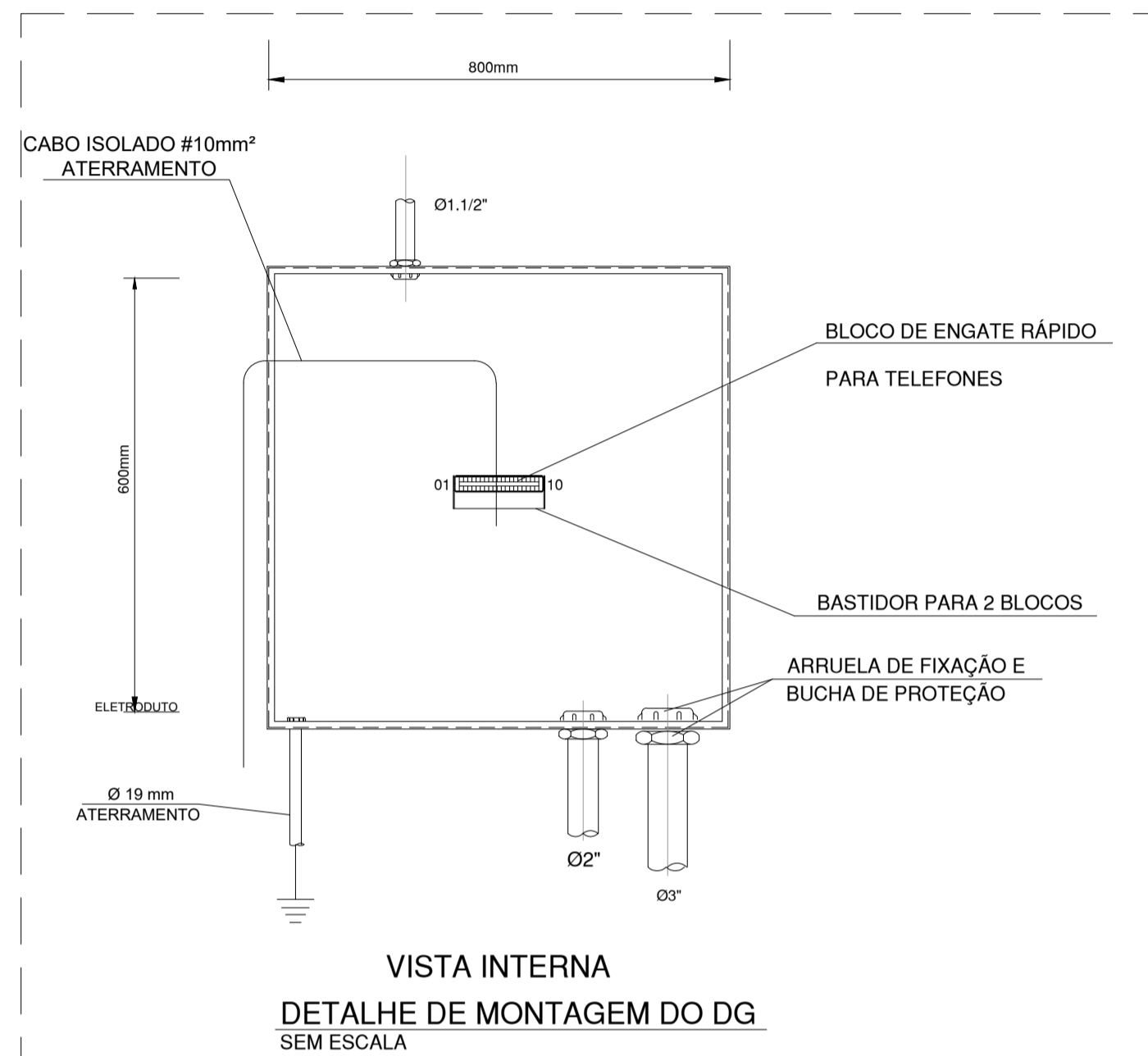
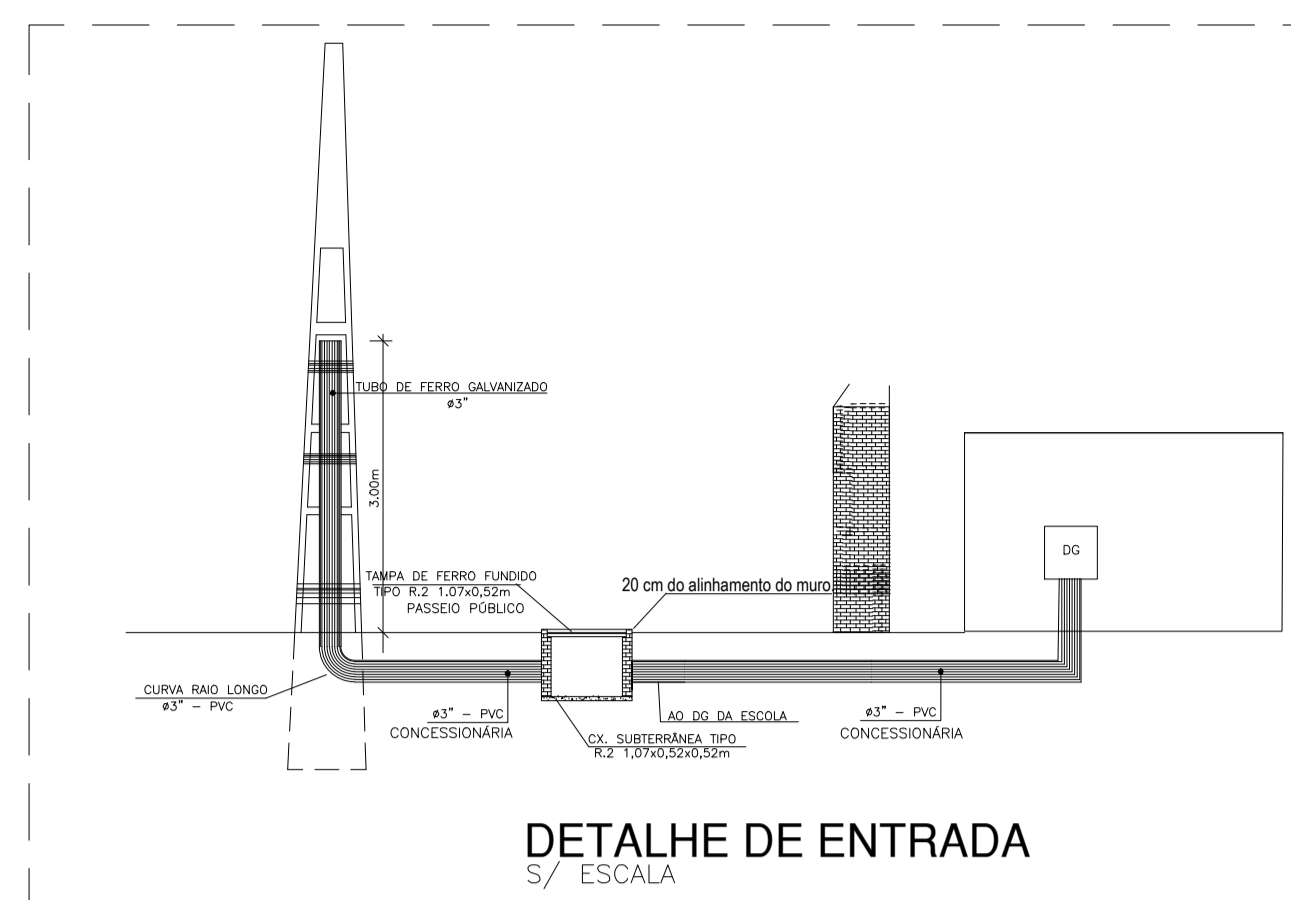
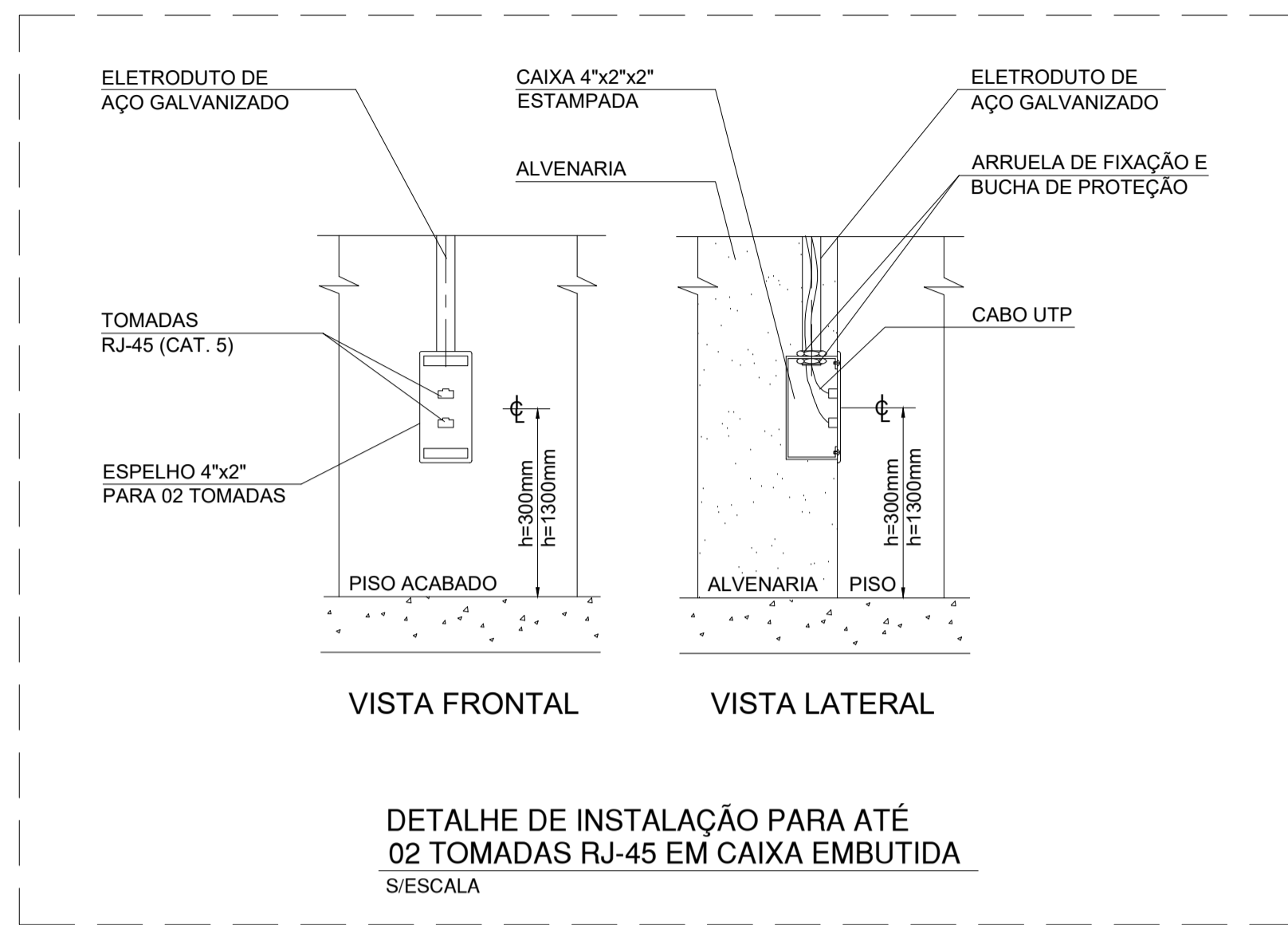
NOTA: ELETRODUTO NÃO COTADO É DE Ø1"



NOTA PARA ENTRADA DE TELEFONIA/REDE (EXISTENTE)
 1- O POSTE DE F.G. (ANTIGA ENTRADA DE ENERGIA) EXISTENTE DEVERÁ SER LIMPO E PINTADO COM TINTA ANTI-FERRUGEM.
 2- DEVERÁ SER INSTALADO TUBULAÇÃO APARENTE DE Ø1.1/2" A SER FIXADO NO POSTE EXISTENTE.

PLANTA BAIXA PAV. TÉRREO
 ESCALA: 1/100

REVISÃO			
	GOVERNO DO ESTADO DO ESPÍRITO SANTO SECRETARIA DE ESTADO DA EDUCAÇÃO - SEDU		
	GERÊNCIA DE REDE FÍSICA ESCOLAR		
	TÍTULO: REFORMA E AMPLIAÇÃO DA EEEFM LARANJEIRAS		
ENDEREÇO: AVENIDA CEL. MANOEL NUNES, S/N - LARANJEIRAS VELHA - SERRA - ES			
PRANCHAS: PROJETO REDE ESTRUTURADA		PROJETO: REDE ESTRUTURADA	
SUBSECRETÁRIO ESTADUAL: AURÉLIO MENEGUELLI RIBEIRO			
GERENTE DA GERFE: MARCELO AMORIM GONÇALVES		ESCALA: INDICADA	UNIDADE: METRO
COORDENADOR GERAL EPC: EDSON DE OLIVEIRA PIRES		CREA: 64866/D-MG	VISTO:
AUTOR PROJETO: FERNANDO AUGUSTO ADNET		CAU-ES: 1916-D	VISTO:
RESPONSÁVEL TÉCNICO:		CREA:	VISTO:
ARQUIVO: SER29-P01-CB-E-R0-01.dwg		DESENHO:	VISTO:
REFERÊNCIA: PLANTA BAIXA - PAV. TÉRREO			FOLHA: 02 04
FORMATO: A1	OBSERVAÇÕES:	DATA: AGO/2018	VISTO:
REVISÃO:			REVISÃO:



SIMBOLOGIA	
	PONTO PARA LÓGICA EM CONDULETE P/ 01 RJ 45 A 30cm DO PISO OU INDICADO.
	PONTO COMPARTILHADO PARA TELEFONE E LÓGICA EM CONDULETE P/ 02 RJ 45 A 30cm DO PISO OU INDICADO.
	TOMADA REDE EM CAIXA DE CONDULETE (Wi-Fi) H= 2,30m, COM TERMINAL RJ-45 FEMEA EMBUTIDO NA CAIXA
	PONTO PARA INTERFONE COM ESPELHO P/ PLUG RJ-11 - h=1,60m
	CAIXA DO DISTRIBUIDOR GERAL(DG) EMBUTIDA NA PAREDE DO TIPO CIE-4 (600x600x120)mm, INSTALADA A 1300mm CENTRO AO PISO ACABADO
	ELETRODUTO (APARENTE) PVC RIGIDO FIXADO NO TETO OU PAREDE
	ELETRODUTO (PISO)
	CX.DISTRIBUIÇÃO OU PASSAGEM H=1,30m DO CENTRO AO PISO QUANDO NÃO COTADA É 4X4"
	CAIXA SUBTERRÂNEA TIPO R2
	RACK PARA REDE ESTRUTURADA
	ELETRODUTO QUE SOBE
	ELETRODUTO QUE DESCE
	CONDULETE DE ALUMÍNIO SILÍCIO, TIPO INDICADO EM PLANTA DIÂMETRO DE 3/4" OU INDICADO.
	PERFILADO 38x38mm
	ELETROCALHA (10x10cm) QUANDO NÃO COTADA

NOTA: ELETRODUTO NÃO COTADO É DE Ø1"

REVISÃO

<p>SEDU</p>	<p>GOVERNO DO ESTADO DO ESPÍRITO SANTO</p> <p>SECRETARIA DE ESTADO DA EDUCAÇÃO - SEDU</p> <p>GERÊNCIA DE REDE FÍSICA ESCOLAR</p>	<p>epc</p>	
	<p>TÍTULO: REFORMA E AMPLIAÇÃO DA EEEFM LARANJEIRAS</p>		
	<p>ENDEREÇO: AVENIDA CEL. MANOEL NUNES, S/N - LARANJEIRAS VELHA - SERRA - ES</p>		<p>PRANCHAS: PROJETO REDE ESTRUTURADA</p>
<p>SUBSECRETÁRIO ESTADUAL: AURÉLIO MENEQUELLI RIBEIRO</p>	<p>GERENTE DA GERFE: MARCELO AMORIM GONÇALVES</p>	<p>ESCALA: INDICADA</p> <p>UNIDADE: METRO</p>	
<p>COORDENADOR GERAL EPC: EDSON DE OLIVEIRA PIRES</p>	<p>AUTOR PROJETO: FERNANDO AUGUSTO ADNET</p>	<p>CREA: 64866D/MG</p> <p>CREA: 1916D/ES</p>	
<p>RESPONSÁVEL TÉCNICO:</p>	<p>ARQUIVO: SER29-P01-CB-E-R0-01.dwg</p>	<p>DESENHO: VISTO:</p>	
<p>REFERÊNCIA:</p>	<p>ESQUEMA VERTICAL DETALHES</p>	<p>FOLHA: 03</p> <p>04</p>	
<p>FORMATO: A1</p>	<p>OBSERVAÇÕES:</p>	<p>DATA: AGO/2018</p>	<p>VISTO: REVISÃO:</p>

ASSINATURAS (3)

Documento original assinado eletronicamente, conforme MP 2200-2/2001, art. 10, § 2º, por:

WILSON RODRIGUES GONÇALVES
COORDENADOR DE PROJETOS
GERFE - SEDU - GOVES
assinado em 28/09/2021 08:24:48 -03:00

GUSTAVO ALMEIDA DE OLIVEIRA CHAVES
COORDENADOR DO CONSÓRCIO
GERFE - SEDU - GOVES
assinado em 27/09/2021 09:18:03 -03:00

ERICO DA SILVA GUERRA
ENG. COORDENADOR GERAL MASTER
GERFE - SEDU - GOVES
assinado em 27/09/2021 10:24:33 -03:00



INFORMAÇÕES DO DOCUMENTO

Documento capturado em 30/09/2021 09:06:02 (HORÁRIO DE BRASÍLIA - UTC-3)
por ANDRÉIA SEGLIA (TÉCNICA EDIFICAÇÕES - GERFE - SEDU - GOVES)
Valor Legal: ORIGINAL | Natureza: DOCUMENTO NATO-DIGITAL

A disponibilidade do documento pode ser conferida pelo link: <https://e-docs.es.gov.br/d/2021-42FZ0G>